

تصحيح موضوع الامتحان الوطني الموحد للبكالوريا 2009 - الدورة العادية

أستاذ المادة : مصطفى قشيش

المؤسسة : ثانوية بلال بن رباح التأهيلية - تمارة

الكيمياء

(1) دراسة تفاعل حمض البوتانويك مع الماء:

1.1. الجدول الوصفي:

معادلة التفاعل				معادلة التفاعل	
$AH_{(aq)} + H_2O_{(l)} \rightleftharpoons A^{-}(aq) + H_3O^{+}(aq)$					
كميات المادة (mol)				التقدم x	
$n_i(AH) = C_A \cdot V_A$	وفير	0	0	$x = 0$	الحالة البدئية
$C_A \cdot V_A - x_{\acute{e}q}$	وفير	$x_{\acute{e}q}$	$x_{\acute{e}q}$	$x = x_{\acute{e}q}$	حالة التوازن

2.1. * تعبير تقدم التفاعل $x_{\acute{e}q}$ عند التوازن:

$$n_{\acute{e}q}(H_3O^+) = x_{\acute{e}q} \Rightarrow [H_3O^+]_{\acute{e}q} = \frac{x_{\acute{e}q}}{V} \Rightarrow x_{\acute{e}q} = [H_3O^+]_{\acute{e}q} \cdot V \quad \text{- حسب الجدول نجد :}$$

3.1. * تعبير τ نسبة تقدم التفاعل:

$$\tau = \frac{x_{\acute{e}q}}{x_m} = \frac{[H_3O^+]_{\acute{e}q} \cdot V}{C_A \cdot V_A} \Rightarrow \tau = \frac{[H_3O^+]_{\acute{e}q}}{C_A} \Rightarrow \tau = \frac{10^{-pH}}{C_A}$$

$$\tau = \frac{10^{-pH}}{C_A} = \frac{10^{-3,41}}{10^{-2}} \approx 3,9 \cdot 10^{-2} \quad \text{* قيمة } \tau :$$

* استنتاج: $\tau = 3,9 \cdot 10^{-2} \ll 1$: تفاعل حمض البوتانويك مع الماء تفاعل محدود.

$$[AH]_{\acute{e}q} = \frac{n(AH)}{V} = \frac{C_A \cdot V_A - x_{\acute{e}q}}{V} = C_A - [H_3O^+]_{\acute{e}q} \quad \text{4.1. * تعبير } K_A \text{ : حسب الجدول:}$$

$$[A^-]_{\acute{e}q} = [H_3O^+]_{\acute{e}q} = C_A \cdot \tau$$

$$K_A = \frac{[H_3O^+]_{\acute{e}q} \times [A^-]_{\acute{e}q}}{[AH]_{\acute{e}q}} = \frac{[H_3O^+]_{\acute{e}q}^2}{C_A - [H_3O^+]_{\acute{e}q}}$$

$$\Rightarrow K_A = \frac{(C_A \cdot \tau)^2}{C_A - (C_A \cdot \tau)} \Rightarrow K_A = \frac{C_A \cdot \tau^2}{1 - \tau}$$

$$pK_A = -\text{Log} K_A = -\text{Log} \left(\frac{C_A \cdot \tau^2}{1 - \tau} \right)$$

$$= -\text{Log} \frac{10^{-2} \times (3,9 \cdot 10^{-2})^2}{1 - (3,9 \cdot 10^{-2})}$$

$$= 4,8$$

* قيمة pK_A لدينا

(2) دراسة تفاعل حمض البوتانويك مع الميثانول:

1.2. * اسم المجموعة: الإسترات * اسم الإستر E : بوتانات الميثيل

2.2. * فائدة الماء المثلج: إيقاف التفاعل * دور حمض الكبريتيك: تسريع التفاعل

تصحيح موضوع الامتحان الوطني الموحد للبكالوريا 2009 - الدورة العادية

أستاذ المادة : مصطفى قشيش المؤسسة : ثانوية بلال بن رباح التأهيلية - تمارة

$$3.2. \text{ إثبات العلاقة : } x(\text{mol}) = 0,1 - 10.C_B.V_{BE}$$

- حسب تفاعل المعايرة: + كمية مادة الحمض المتبقي في عينة عند اللحظة t ، هي: $n_r(AH) = C_B.V_{BE}$
 - كمية مادة الحمض المتبقي في الخليط عند اللحظة t ، هي: (1) $n_r(AH) = 10.C_B.V_{BE}$
 - حسب تفاعل الأسترة: + كمية مادة الحمض المتبقي في الخليط عند اللحظة t ، هي: (2) $n_r(AH) = n_1 - x$
 من العلاقتين (1) و(2) نجد: $n_1 - x = 10.C_B.V_{BE} \Rightarrow \underline{x = 0,1 - 10.C_B.V_{BE}} \quad (n_1 = 0,1 \text{ mol})$

$$1.4.2. * \text{ تعبير السرعة الحجمية للتفاعل عند اللحظة } t : v(t) = \frac{1}{V} \frac{dx}{dt}$$

$$* \text{ حساب } v(0) : v(t) \approx \frac{1}{V} \frac{\Delta x}{\Delta t} = \frac{1}{0,4} \frac{6,6 \cdot 10^{-2} - 0}{5 - 0} \approx \underline{3,5 \cdot 10^{-2} \text{ mol} \cdot L^{-1} \cdot \text{mn}^{-1}}$$

$$* \text{ حساب } v(50 \text{ mn}) : \Delta x = 0 \Rightarrow v(50 \text{ mn}) = \underline{0}$$

$$2.4.2. \text{ زمن نصف التفاعل: } x_m = 6,7 \cdot 10^{-2} \text{ mol} \text{ و } x(t_{1/2}) = \frac{x_m}{2} \Rightarrow t_{1/2} \approx \underline{3,5 \text{ mn}}$$

$$3.4.2. \text{ خارج التفاعل: حسب الجدول الوصفي لتفاعل الأسترة: } Q_{r, \text{éq}} = \frac{[\text{ester}]_{\text{éq}} \times [\text{eau}]_{\text{éq}}}{[\text{acide}]_{\text{éq}} [\text{alcool}]_{\text{éq}}} = \frac{x_{\text{éq}}^2}{(0,1 - x_{\text{éq}})^2}$$

$$Q_{r, \text{éq}} = \frac{0,067^2}{(0,1 - 0,067)^2} = \underline{4}$$

الفيزياء

التحولات النووية:

(1) تفتت نويدة الكلور 36 :

1.1. تركيب النويدة: * عدد البروتونات هو: $P = Z = 17$ * عدد النوترونات هو: $N = A - Z = 36 - 17 = 19$

$$E_\ell = [Zm_p + (A - Z)m_n - m({}_{17}^{36}\text{Cl})].c^2$$

$$= [17 \times 1,0073 + 19 \times 1,0087 - 35,9590].u.c^2$$

$$= 0,3304.u.c^2 \quad (u.c^2 = 931,5 \text{ MeV})$$

$$= 0,3304 \times 931,5 \text{ MeV}$$

$$= \underline{307,8 \text{ MeV}}$$

2.1. طاقة الربط:

$$3.1. * \text{ معادلة التفتت : بتطبيق قانوني صودي } {}_{17}^{36}\text{Cl} \rightarrow {}_{18}^{36}\text{Ar} + {}_{-1}^0e$$

* نوع النشاط الإشعاعي هو: β^-

(2) تأريخ فرشاة مائية ساكنة:

تحديد t_1 عمر الفرشاة المائية الجوفية: حسب المعطيات $a(t_1) = a_2$ و $a(0) = a_1$ ونعلم أن: $a(t_1) = a(0).e^{(-\lambda.t_1)}$

$$e^{(-\lambda.t_1)} = \frac{a(t_1)}{a(0)} \Rightarrow e^{(\lambda.t_1)} = \frac{a_1}{a_2} \Rightarrow \lambda.t_1 = \text{Ln}\left(\frac{a_1}{a_2}\right) \Rightarrow \frac{\text{Ln}2}{t_{1/2}} \cdot \lambda.t_1 = \text{Ln}\left(\frac{a_1}{a_2}\right) \Rightarrow t_1 = \frac{\text{Ln}\left(\frac{a_1}{a_2}\right)}{\text{Ln}2} \cdot t_{1/2}$$

$$t_1 = \frac{\text{Ln}\left(\frac{11,7 \cdot 10^{-6}}{1,19 \cdot 10^{-6}}\right)}{\text{Ln}2} \cdot 3,01 \cdot 10^5 = \underline{9,93 \cdot 10^5 \text{ ans}}$$

تصحيح موضوع الامتحان الوطني الموحد للبكالوريا 2009 - الدورة العادية

أستاذ المادة : مصطفى قشيش المؤسسة : ثانوية بلال بن رباح التأهيلية - تمارة

الكهرباء:

$$u_b + u_R = E \Rightarrow L \frac{di}{dt} + r.i + R.i = E \Rightarrow L \frac{di}{dt} + (r + R).i = E \quad 1.1 \text{ * المعادلة التفاضلية:}$$

$$2.1. \text{ التحقق من الحل: في النظام الدائم } \frac{di}{dt} = 0, \text{ وحسب المعادلة السابقة، نجد: } I_0 = \frac{E}{r + R} \text{ ونضع } \tau = \frac{L}{r + R}$$

$$\frac{di}{dt} = \frac{d}{dt} \left[\frac{E}{r + R} (1 - e^{-\frac{r+R}{L}t}) \right] = \frac{E}{L} e^{-\frac{r+R}{L}t} \text{ وبالتالي فإن: } i(t) = \frac{E}{r + R} (1 - e^{-\frac{r+R}{L}t})$$

يكتب الحل:

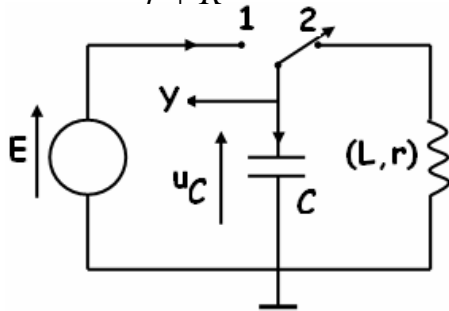
نحسب التعبير: $L \frac{di}{dt} + (r + R).i$

$$L \frac{di}{dt} + (r + R).i = L \frac{E}{L} e^{-\frac{r+R}{L}t} + (r + R) \cdot \frac{E}{r + R} (1 - e^{-\frac{r+R}{L}t}) = E e^{-\frac{r+R}{L}t} + E - E e^{-\frac{r+R}{L}t} = E$$

$$I_0 = \frac{E}{r + R} \Rightarrow r + R = \frac{E}{I_0} \Rightarrow r = \frac{E}{I_0} - R = \frac{6}{0,06} - 50 = \underline{50 \Omega} \quad * \quad I_0 = 60 \text{ mA} = \underline{0,06 \text{ A}} \quad 3.1$$

$$4.1. \text{ ثابتة الزمن: } \tau = 10 \text{ ms} = \underline{0,01 \text{ s}}$$

$$5.1. \text{ معامل تحريض الوشيعية: } \tau = \frac{L}{r + R} \Rightarrow L = \tau.(r + R) = 0,01 \times (50 + 50) = \underline{1 \text{ H}}$$



1.2. تبيانة التركيب: (انظر الشكل جانبه)

2.2. يحصل خمود التذبذبات بسبب مقاومة الدارة الكهربائية.

$$3.2. \text{ * شبه الدور } T = 20 \text{ ms} = \underline{0,02 \text{ s}}$$

* معامل تحريض الوشيعية:

$$T = T_0 = 2.\pi.\sqrt{LC} \Rightarrow L = \frac{T^2}{4.\pi^2.C} = \frac{0,02^2}{40.10^{-5}} = \underline{1 \text{ H}}$$

4.2. نوع الطاقة المخزونة في الدارة عند اللحظة $t = 25 \text{ ms}$:

$$\text{حسب المبيان، عند هذه اللحظة ينعدم التوتر بين مربطي المكثف } (u_c = 0), \text{ إذا تنعدم الطاقة الكهربائية: } Ee = \frac{1}{2} C u_c^2 = 0$$

وتكون بذلك الطاقة المخزونة في الدارة هي طاقة مغنطيسية.

5.2. قيمة مقاومة الوشيعية: حسب تبيانة التركيب بعد إضافة جهاز الصيانة:

$$u_b + u_C = u_g \Rightarrow L \frac{di}{dt} + r.i + \frac{q}{C} = k.i \Rightarrow L \frac{d^2q}{dt^2} + (r - k) \frac{dq}{dt} + \frac{q}{C} = 0$$

تكون الدارة مقر تذبذبات جيبيية غير مخمدة عندما يكون معامل $\frac{dq}{dt}$ منعدما، أي: $r - k = 0$ ، ومنه $r = k = \underline{50 \Omega}$

الميكانيك:

(1) دراسة الحركة المستقيمة للمجموعة:

1.1. حسب المبيان، فإن دالة السرعة $v = f(t)$ هي دالة تآلفية، فحركة G على القطعة AB حركة مستقيمة متغيرة بانتظام.

$$2.1. \text{ قيمة التسارع: } v = f(t) = a.t + v_0 \Rightarrow a = \frac{\Delta v}{\Delta t} = \frac{20 - 10}{5 - 0} = \underline{2 \text{ m.s}^{-2}}$$

$$3.1. \text{ حساب } AB: \text{ تكتب المعادلة الزمنية: } x(t) = \frac{1}{2} a.t^2 + v_0.t + x_0 \Rightarrow x(t) = t^2 + 10.t + x_A \quad (v_0 = 10 \text{ m.s}^{-1})$$

$$\text{عند اللحظة تاريخها } t_1 = 9,45 \text{ s, نجد: } AB = x(t_1) - x_A = (9,45)^2 + 10.(9,45) = \underline{183,8 \text{ m}}$$

تصحيح موضوع الامتحان الوطني الموحد للبكالوريا 2009 - الدورة العادية

أستاذ المادة : مصطفى قشيش

المؤسسة : ثانوية بلال بن رباح التأهيلية - تمارة

4.1. شدة قوة الدفع \vec{F} :

* المجموعة المدروسة: {السائق + السيارة}

* جرد القوى المطبقة على هذه المجموعة: - وزنها \vec{P} - تأثير قوة الدفع \vec{F} - تأثير السطح المائل \vec{R} حيث $\vec{R} = \vec{f} + \vec{R}_n$ * تطبيق القانون الثاني لنيوتن في مرجع أرضي: $\sum \vec{F} = m \cdot \vec{a}_G \Rightarrow \vec{P} + \vec{F} + \vec{f} + \vec{R}_n = m \cdot \vec{a}_G$ (*)* الإسقاط على المحور المائل الموجه نحو الأعلى: $-mg \sin(\alpha) + F - f + 0 = ma$

$$\Rightarrow F = m(a + g \sin(\alpha)) + f$$

$$F = 1200(2 + 9,8 \cdot \sin(10)) + 500 = \underline{4942 N}$$

(2) دراسة حركة المجموعة في مجال الثقالة المنتظم:

1.2. كتابة المعادلتين الزميتين: يمكن اعتبار سقوط المجموعة سقوطا حرا لأنها تصبح خاضعة لوزنها فقط عندما تغادر

السطح المائل: في مرجع أرضي، نطبق القانون الثاني لنيوتن: $\vec{P} = m \vec{a}_G \Rightarrow m \vec{g} = m \vec{a}_G \Rightarrow \vec{a}_G = \vec{g}$ * الإسقاط على المحور Ox : $a_x = 0 \Rightarrow v_x = Cte = v_0 \cos(\alpha) \Rightarrow x(t) = v_0 \cos(\alpha) \cdot t$ ($x_0 = 0$)

$$x(t) = 30 \times \cos(10) \cdot t = \underline{29,54 \cdot t} \quad (1) \quad \text{ت.ع.}$$

* الإسقاط على المحور الرأسي Oy :

$$a_z = -g \Rightarrow v_z = -g \cdot t + v_0 \sin(\alpha) \Rightarrow z(t) = -\frac{1}{2} g \cdot t^2 + v_0 \sin(\alpha) \cdot t \quad (z_0 = 0)$$

$$z(t) = -\frac{1}{2} 9,8 \cdot t^2 + 30 \sin(10) \cdot t = \underline{-4,9 \cdot t^2 + 5,21 \cdot t} \quad (2) \quad \text{ت.ع.}$$

2.2. * معادلة المسار: من العلاقة (1) نجد $t = \frac{x}{29,54}$ ، ونعوض في العلاقة (2):

$$z(x) = -\frac{1}{2} 9,8 \cdot \left(\frac{x}{29,54}\right)^2 + 30 \sin(10) \cdot \frac{x}{29,54} = \underline{-5,61 \cdot 10^{-3} \cdot x^2 + 0,176 \cdot x}$$

* إحداثيتا قمة المسار F : عند قمة المسار يتحقق: $\frac{dz}{dx}(x_F) = 0 \Rightarrow \frac{d(-5,61 \cdot 10^{-3} x^2 + 0,176 \cdot x)}{dx}(x_F) = 0$

$$(-5,61 \cdot 10^{-3} \times 2 \cdot x + 0,176)(x_F) = 0 \Rightarrow -11,22 \cdot 10^{-3} \cdot x_F + 0,176 = 0 \Rightarrow x_F = \frac{0,176}{11,22 \cdot 10^{-3}} = \underline{15,7 m}$$

$$z_F = z(x_F) = -5,61 \cdot 10^{-3} \cdot (15,7)^2 + 0,176 \cdot (15,7) = \underline{1,38 m}$$

$$h = -z(x_E) = -5,61 \cdot 10^{-3} \cdot x_E^2 + 0,176 \cdot x_E$$

$$\Rightarrow h = -z(43 m) = -5,61 \cdot 10^{-3} \cdot (43)^2 + 0,176 \cdot (43)$$

$$\Rightarrow h = \underline{2,8 m}$$

3.2. تحديد الارتفاع h :