



4	مدة الإنجاز	الفيزياء والكيمياء	المادة
7	المعامل	شعبة العلوم الرياضية (أ) و(ب)	الشعبة أو المسلك

يسمح باستعمال الآلة الحاسبة العلمية غير القابلة للبرمجة.

يتضمن الموضوع أربعة تمارين : تمرين في الكيمياء و ثلاثة تمارين في الفيزياء.

### الكيمياء (7 نقط):

- دراسة محلول مائي لحمض الميثانويك.
- تحضير إستر.

### الفيزياء (13 نقطة):

✓ الموجات (2,75 نقط):

- حيود ضوء أحادي اللون.
- مستويات الطاقة لذرة.

✓ الكهرباء (5 نقط):

- شحن مكثف و تفريغه.
- استقبال موجة كهرومغناطيسية.

✓ الميكانيك (5,25 نقط):

- دراسة حركة سقوط جسمين.
- دراسة حركة نواس وازن.

**الكيمياء (7 نقط) :**

**الجزء الأول و الثاني مستقلان**

**الجزء الأول: دراسة محلول مائي لحمض الميثانويك**

حمض الميثانويك  $\text{HCOOH}$  مادة طبيعية ينتجها النمل والنحل كما يمكن تصنيعه في المختبرات ليستخدم في صناعة النسيج و الجلد والصبغة والمبيدات...  
يوجد هذا الحمض في الحالة السائلة عند الظروف الاعتيادية.  
يهدف هذا الجزء إلى :

- التحقق من النسبة المئوية الكتلية  $p$  لحمض الميثانويك في محلول تجاري لهذا الحمض.
- تحديد قيمة  $pK_A$  للمزدوجة  $\text{HCOOH}_{(aq)} / \text{HCOO}^-_{(aq)}$  بطريقتين مختلفتين.

تحمل لصيقة لمحلول تجاري ( $S_0$ ) لحمض الميثانويك المعلومات التالية :

- الكتلة المولية :  $M(\text{HCOOH}) = 46 \text{ g.mol}^{-1}$ .
- الكثافة :  $d = 1,15$ .
- النسبة المئوية الكتلية  $p = 80\%$ .

**معطيات:** -  $p = 80\%$  ، يعني أن  $100 \text{ g}$  من المحلول التجاري يحتوي على  $80 \text{ g}$  من الحمض الخالص؛

- الكتلة الحجمية للماء:  $\rho_e = 1 \text{ kg.L}^{-1}$  ؛

- الموصلية المولية الأيونية :  $\lambda_{\text{H}_3\text{O}^+} = 3,50.10^{-2} \text{ S.m}^2.\text{mol}^{-1}$  ،  $\lambda_{\text{HCOO}^-} = 5,46.10^{-3} \text{ S.m}^2.\text{mol}^{-1}$  ؛

- تعبير الموصلية  $\sigma$  لمحلول هو:  $\sigma = \sum_i \lambda_{x_i} \cdot [X_i]$  حيث  $[X_i]$  هو التركيز المولي الفعلي لكل نوع أيوني

$X_i$  متواجد في المحلول و  $\lambda_{x_i}$  موصليته المولية الأيونية؛

- نهمل تأثير أيونات الهيدروكسيد  $\text{HO}^-$  على موصلية المحلول المدروس.

نحضر محلولاً مائياً ( $S$ ) لحمض الميثانويك تركيزه المولي  $C$  و حجمه  $V_S = 1 \text{ L}$  ، و ذلك بإضافة الحجم  $V_0 = 2 \text{ mL}$  من المحلول التجاري ( $S_0$ ) ذي التركيز المولي  $C_0$  إلى الماء المقطر.

**1- تحديد  $pK_A$  للمزدوجة  $\text{HCOOH}_{(aq)} / \text{HCOO}^-_{(aq)}$  باعتماد المعايرة :**

نعاير الحجم  $V_A = 50 \text{ mL}$  من المحلول ( $S$ ) بمحلول مائي ( $S_B$ ) لهيدروكسيد الصوديوم  $\text{Na}^+_{(aq)} + \text{HO}^-_{(aq)}$  تركيزه المولي

$C_B = 0,1 \text{ mol.L}^{-1}$  يتتبع تغير  $\text{pH}$  الخليط التفاعلي بدلالة الحجم  $V_B$  للمحلول ( $S_B$ ) المضاف.

إعتماداً على القياسات المحصل عليها، تم خط المنحنى ( $C_1$ ) الذي يمثل  $\text{pH} = f(V_B)$  و المنحنى ( $C_2$ ) الذي يمثل

$$\frac{dpH}{dV_B} = g(V_B) \text{ (الشكل صفحة 3/8) .}$$

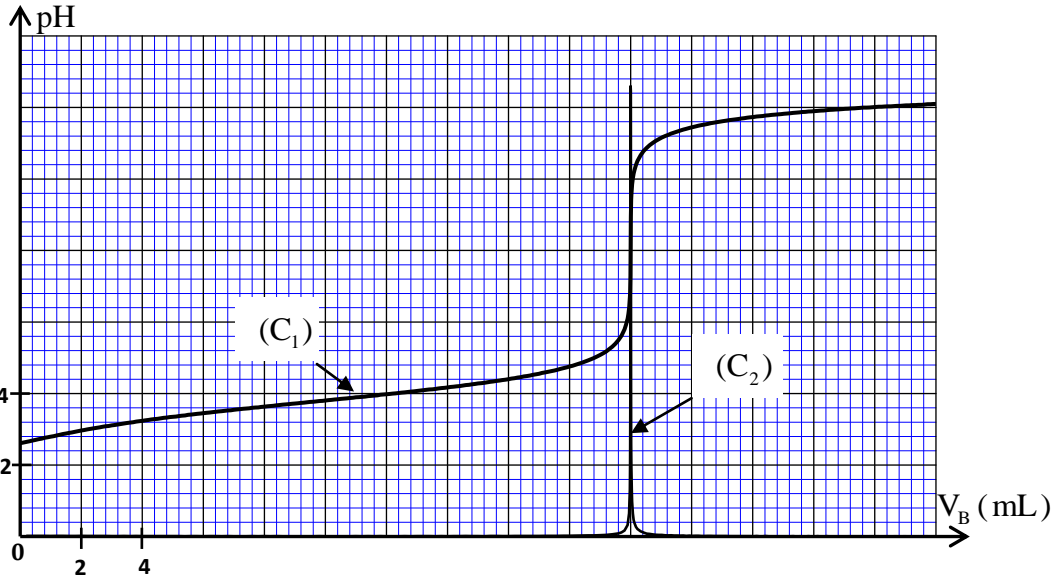
**1-1** أكتب المعادلة الكيميائية المنمنجة للتحويل الحاصل أثناء المعايرة. **0,5**

**1-2** حدد الحجم  $V_{BE}$  المضاف عند التكافؤ و أحسب التركيز  $C$  للمحلول ( $S$ ). **0,75**

**1-3** تحقق من قيمة  $p$ . **0,5**

**1-4** إعتماداً على الجدول الوصفي حدد، عند إضافة الحجم  $V_B = 16 \text{ mL}$  من المحلول ( $S_B$ )، النوع الكيميائي المهيمن في **1**

الخليط التفاعلي من بين النوعين  $\text{HCOOH}$  و  $\text{HCOO}^-$ . إستنتج قيمة ( $\text{HCOOH}_{(aq)} / \text{HCOO}^-_{(aq)}$ )  $pK_A$ .



## 2- تحديد $pK_A$ للمزوجة $HCOOH_{(aq)} / HCOO^-_{(aq)}$ باعتماد قياس الموصلية:

نأخذ حجما  $V_1$  من المحلول (S) ذي التركيز  $C=4.10^{-2} \text{ mol.L}^{-1}$  ثم نقيس موصليته فنجد:  $\sigma = 0,1 \text{ S.m}^{-1}$ .

2-1- أكتب المعادلة الكيميائية المنمذجة لتفاعل حمض الميثانويك مع الماء. 0,5

2-2- أوجد تعبير التقدم النهائي  $x_f$  للتفاعل بدلالة  $\sigma$  و  $\lambda_{H_3O^+}$  و  $\lambda_{HCOO^-}$  و  $V_1$ . 0,5

2-3- بيّن أن نسبة التقدم النهائي هي  $\tau \approx 6,2\%$ . 0,5

2-4- أوجد تعبير  $pK_A (HCOOH_{(aq)} / HCOO^-_{(aq)})$  بدلالة  $C$  و  $\tau$ . أحسب قيمتها. 0,75

## الجزء الثاني : تحضير إستر

تعتبر الإسترات من المواد العضوية التي تتميز بنكهات خاصة ، وتستعمل في صناعة الأغذية والأدوية ... ويمكن إستخلاصها من بعض المواد الطبيعية و تصنيعها في المختبرات.

ندرس في هذا الجزء تفاعل حمض الميثانويك مع البروبان-1-أول ( $C_3H_7OH$ ).

نعطي: الكتلة المولية:  $M(HCOOH)=46 \text{ g.mol}^{-1}$ .

نسخن بالارتداد، عند درجة حرارة ثابتة، خليطا (S) يتكون من  $n_1=0,2 \text{ mol}$  من حمض الميثانويك و  $n_2=0,2 \text{ mol}$

من البروبان-1-أول فنحصل على مركب عضوي والماء. نختار لحظة انطلاق التفاعل أصلا للتواريخ ( $t=0$ ).

1- إختار الاقتراح الصحيح من بين الاقتراحات التالية: 0,5

خلال تفاعل أسترة :

أ- تتناقص كمية مادة الإستر المتكوّن عند إزالة الماء.

ب- يتناقص زمن نصف التفاعل عند استعمال حفاز.

ج - يتناقص خارج التفاعل .

د- تزداد السرعة الحجمية للتفاعل أثناء تطور المجموعة مع الزمن .

2 - أكتب، باستعمال الصيغ نصف المنشورة، المعادلة الكيميائية المنمذجة للتفاعل الذي يحدث. أعط اسم المركب العضوي الناتج. 0,75

3- الكتلة المتبقية من الحمض عند لحظة  $t_1$  هي  $m=6,9 \text{ g}$ . 0,75

علما أن مردود هذا التفاعل هو  $r=67\%$ ، بيّن أن حالة التوازن لم تتحقق بعد عند هذه اللحظة.

**الفيزياء (13 نقطة):****الموجات (2,75 نقط):** حيود ضوء أحادي اللون- مستويات الطاقة لذرة.

نهتم في هذا التمرين بدراسة بعض خاصيات الضوء الأحمر المنبعث من جهاز الليزر هيليوم- نيون He-Ne. طول موجة هذا الضوء في الهواء هو  $\lambda = 633 \text{ nm}$ .

معطيات : - سرعة انتشار الضوء في الهواء:  $c = 3.10^8 \text{ m.s}^{-1}$ ؛

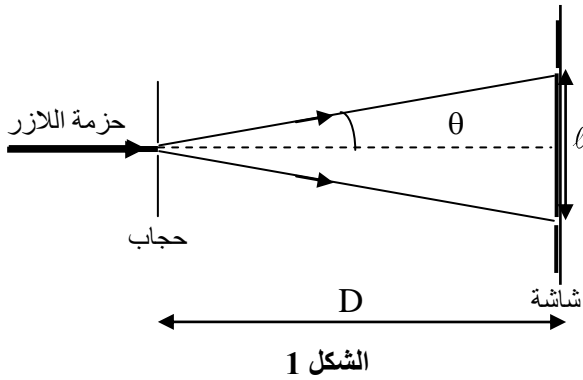
- ثابتة بلانك :  $h = 6,63.10^{-34} \text{ J.s}$ ؛

-  $1 \text{ eV} = 1,6022.10^{-19} \text{ J}$ ؛

- بالنسبة للزوايا الصغيرة :  $\tan \theta \approx \theta$ ، حيث  $\theta$  معبر عنها بالراديان.

**1- حيود الضوء الأحادي اللون المنبعث من جهاز الليزر He-Ne:**

لتحديد العرض a لشق حجاب، ننجز التجربة الممثلة في الشكل 1 باستعمال ضوء أحمر أحادي اللون منبعث من جهاز الليزر He-Ne.



الشكل 1

نضيء بواسطة جهاز الليزر الشق ذا العرض a فنشاهد على شاشة توجد على مسافة D من الشق بقعا مضيئة و أخرى مظلمة بشكل متتابع. عرض البقعة المركزية هو  $l$ .

**1-1- إختار الاقتراح الصحيح من بين الاقتراحات التالية :**  
أ- سرعة انتشار الضوء في الزجاج أكبر من سرعة انتشاره في الهواء.

0,5

ب- الفرق الزاوي هو :  $2\theta = \frac{\lambda}{a}$ .

ج- تردد الضوء المنبعث من جهاز الليزر He-Ne هو

$$v = 4,739.10^{14} \text{ Hz}$$

د- يكون الفرق الزاوي أكبر إذا تم تعويض الضوء الأحمر بضوء بنفسجي.

**1-2- في حالة الزوايا الصغيرة، أثبت تعبير العرض a بدلالة D و l و  $\lambda$ .**

0,75

بالنسبة ل  $D = 1,5 \text{ m}$  نقيس عرض البقعة المركزية فنجد  $l = 3,4 \text{ cm}$ .

أحسب a.

**1-3- نغير المسافة بين الشق والشاشة بحيث  $D' = 3 \text{ m}$ . أحسب قيمة**

0,5

كل من الفرق الزاوي و عرض البقعة المركزية.

**2- دراسة الإشعاع الضوئي المنبعث من جهاز الليزر He-Ne :**

**2-1- أحسب، بالوحدة eV، طاقة الفوتون الموافقة للضوء الأحمر**

0,5

المنبعث.

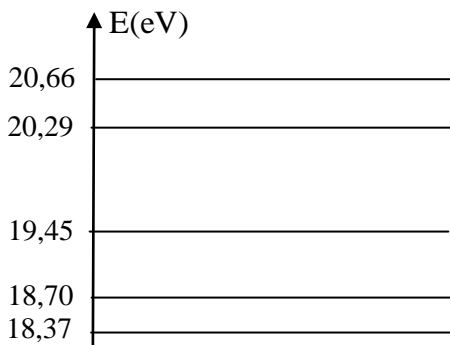
**2-2- يمثل الشكل 2 مخططا مبسطا لمستويات الطاقة لذرة النيون.**

0,5

يَنتج الإشعاع ذو طول الموجة  $\lambda = 633 \text{ nm}$ ، المنبعث من جهاز الليزر He-Ne، عن مرور ذرة النيون Ne من المستوى

الطاقي ذي الطاقة  $E_n$  إلى المستوى الطاقي ذي الطاقة  $E_p$ .

حدد  $E_p$  و  $E_n$ .

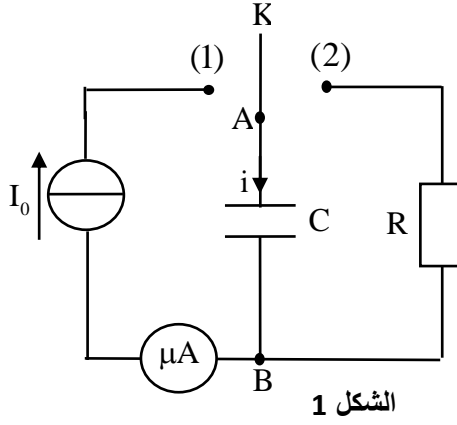


الشكل 2

## الكهرباء (5 نقط) :

تُستعمل الوشيعية والمكثف والموصل الأومي في مجموعة من التراكيب الإلكترونية كالدارات المتكاملة وأجهزة الاستقبال والإرسال و المضخمات ...  
يهدف هذا التمرين إلى دراسة:

- شحن مكثف وتفريغه في موصل أومي ثم في وشيعة ،
  - استقبال موجة كهرمغناطيسية.
- نأخذ:  $\pi = \sqrt{10}$ .



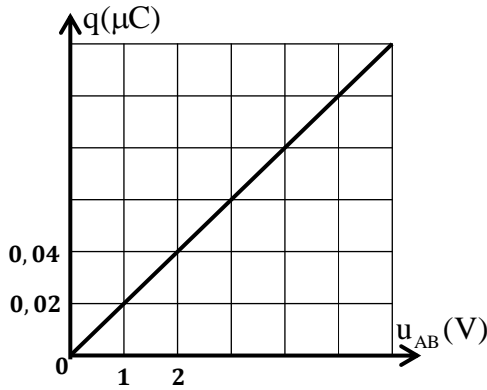
الشكل 1

## 1- شحن مكثف و تفريغه في موصل أومي:

ننجز التركيب الممثل في تبيانة الشكل 1 والمكوّن من :

- مولد مؤمّثل للتيار؛
- موصل أومي مقاومته R ؛
- مكثف سعته C ، غير مشحون بدنياً؛
- ميكروأمبير متر؛
- قاطع للتيار K .

عند لحظة تاريخها  $t = 0$  نضع قاطع التيار K في الموضع (1) فيشير الميكروأمبير متر إلى الشدة  $I_0 = 0,1 \mu A$ . مكنّ نظام مسك معلوماتي ملائم من الحصول على المنحنى الممثل لتغيرات الشحنة q للمكثف بدلالة التوتر  $u_{AB}$  بين مربطيه ( الشكل 2).

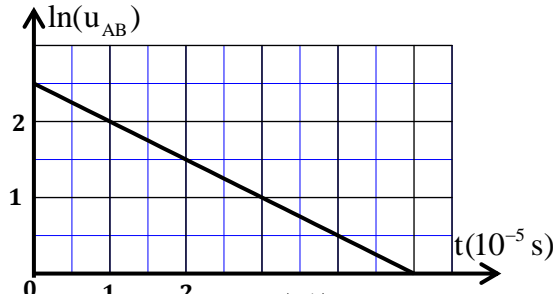


الشكل 2

1-1- بيّن أن السعة C للمكثف هي  $C = 20 \text{ nF}$ . 0,25

1-2- حدد المدة الزمنية اللازمة لكي يأخذ التوتر بين مربطي المكثف القيمة  $u_{AB} = 6 \text{ V}$ . 0,5

1-3- عندما يأخذ التوتر بين مربطي المكثف قيمة  $u_{AB} = U_0$  ، نضع القاطع K في الموضع (2) عند لحظة نختارها أصلاً جديداً للتواريخ  $(t = 0)$ . يمثل منحنى الشكل 3 تغيرات  $\ln(u_{AB})$  بدلالة الزمن  $(u_{AB}$  معبر عنه بالوحدة V).



الشكل 3

1-3-1- أثبت المعادلة التفاضلية التي يحققها التوتر  $u_{AB}(t)$ . 0,25

1-3-2- حل المعادلة التفاضلية هو  $u_{AB}(t) = U_0 e^{-\alpha t}$  مع  $\alpha$  1

ثابتة موجبة. أوجد قيمة كل من  $U_0$  و R .

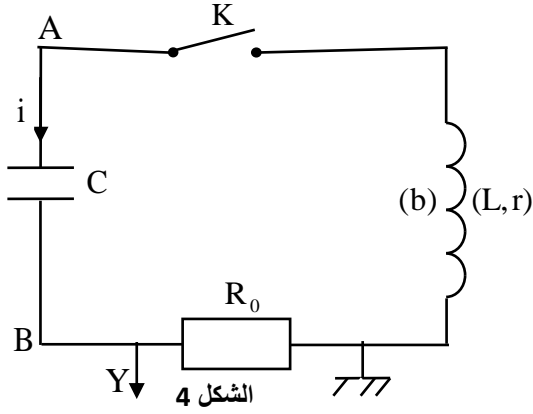
1-3-3- حدد التاريخ  $t_1$  الذي تمثل فيه الطاقة المخزونة في 0,5

المكثف 37% من قيمتها عند اللحظة  $t = 0$ .

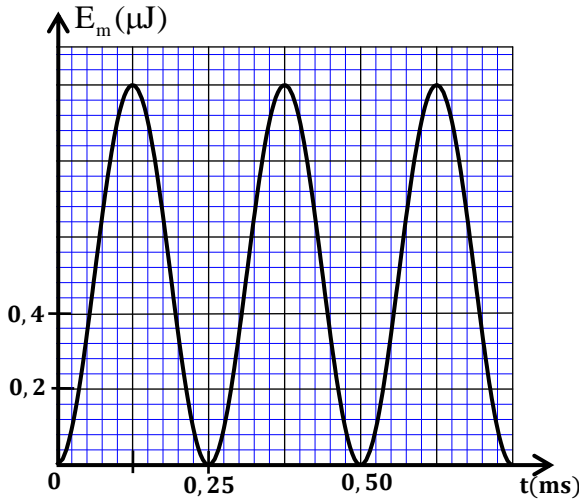
## 2- تفريغ المكثف في وشيعة:

نعيد شحن المكثف السابق و ننجز التركيب الممثل في الشكل 4 الذي يتضمن، بالإضافة إلى هذا المكثف:

- وشيعة (b) معامل تحريضها L ومقاومتها r ؛



الشكل 4



الشكل 5

- موصلا أوميا مقاومته  $R_0 = 12 \Omega$  ؛

- قاطعا للتيار K .

نغلق الدارة الكهربائية ونعاين التوتر  $u_{R_0}(t)$  بين مربطي

الموصل الأومي فنلاحظ أن تذبذبات الدارة شبه دورية.

**2-1-2** أثبت المعادلة التفاضلية التي يحققها التوتر  $u_{R_0}(t)$  بين مربطي الموصل الأومي.

**2-2-2** للحصول على تذبذبات كهربائية مصانة ندرج في الدارة و على التوالي، مع العناصر السابقة، مولدا كهربائيا G حيث

التوتر بين مربطيه في الاصطلاح مولد هو  $u_G(t) = k \cdot i(t)$

مع k بارامتر قابل للضبط ( $k > 0$ ) .

عند ضبط البارامتر k على القيمة  $k = 20$  (في النظام العالمي

للوحدات ) يصبح التوتر  $u_{R_0}(t)$  جيبيا.

**2-2-1-1** حدد قيمة r .

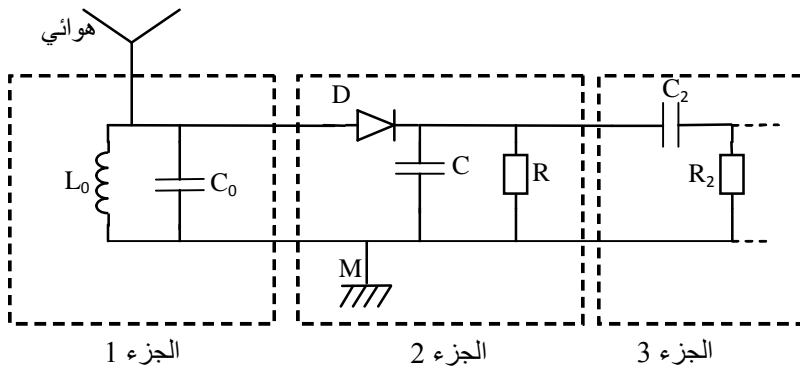
**2-2-2-2** يمثل منحنى الشكل 5 التطور الزمني للطاقة

المغناطيسية  $E_m$  المخزونة في الوشيجة.

أوجد قيمة كل من L و  $U_{C_{max}}$  التوتر القصوي بين مربطي المكثف.

**3- استقبال موجة كهرومغناطيسية :**

لإستقبال موجة كهرومغناطيسية مضمّنة الوسع ترددها  $N_0 = 40 \text{ kHz}$  نستعمل جهاز إستقبال مبسط ( الشكل 6).



الشكل 6

**3-1-1** اختر الاقتراح الصحيح من بين

الاقتراحات التالية :

أ- تردد الموجة الحاملة صغير جدا بالمقارنة مع تردد الموجة المضمّنة.

ب- الدور الذي يلعبه الجزء 1 من التركيب هو إزالة المركبة المستمرة للتوتر .

ج- الدور الذي يلعبه الجزءان 2 و 3 من التركيب هو تضمين الموجة.

د- للموجة الكهرومغناطيسية التي يلتقطها هوائي مستقبل نفس تردد الإشارة الكهربائية الناتجة عنها.

**3-2-2** نركب مكثفا سعته  $C_0$  مع وشيجة معامل تحريضها  $L_0 = 0,781 \text{ mH}$  في دارة التوافق.

في حالة  $C_0 = C = 20 \text{ nF}$  ، هل يُمكن التقاط الموجة ذات التردد  $N_0 = 40 \text{ kHz}$  ؟ علل جوابك .

**3-3-3** لكشف غلاف الموجة المضمّنة نستعمل المكثف ذا السعة  $C = 20 \text{ nF}$  والموصل الأومي ذا المقاومة  $R = 1 \text{ k}\Omega$  .

حتى يكون كشف الغلاف بجودة عالية، نركب على التوازي مع المكثف ذي السعة C مكثفا آخر سعته  $C_x$  .

أوجد مجال قيم  $C_x$  علما أن تردد المعلومة المرسله هو  $N_1 = 4 \text{ kHz}$  .

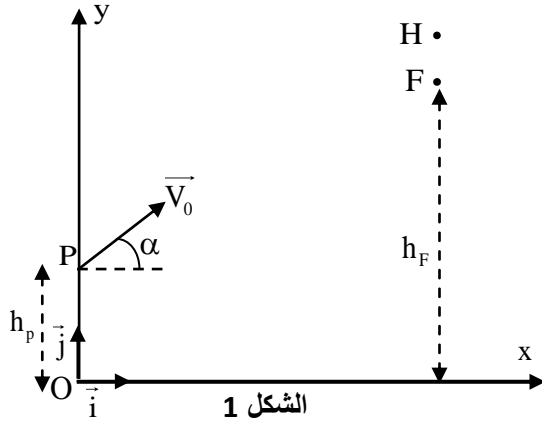
الميكانيك (5,25 نقط)

الجزءان الأول و الثاني مستقلان

الجزء الأول : دراسة حركة سقوط جسمين

ندرس في هذا الجزء حركة سقوط جسمين (A) و (B) في المعلم المتعامد الممنظم  $R(O, \vec{i}, \vec{j})$  المرتبط بمرجع أرضي نعتبره غاليليا. توجد النقطة O على سطح الأرض (الشكل 1).  
نهمل دافعة أرخميدس أمام القوى الأخرى و نأخذ شدة الثقالة  $g=10 \text{ m.s}^{-2}$ .

1- دراسة سقوط جسم باحتكاك:



في لحظة نختارها أصلا للتواريخ ( $t=0$ )، نطلق بدون سرعة بدئية من نقطة H جسما صلبا (A) كتلته  $m_A=0,5 \text{ kg}$  و مركز قصوره  $G_A$  (الشكل 1).

يخضع الجسم (A)، بالإضافة إلى وزنه، إلى قوة الاحتكاك المائع يخضع الجسم (A)، بالإضافة إلى وزنه، إلى قوة الاحتكاك المائع حيث  $\vec{f} = -k \cdot \vec{v}_A$  متجهة السرعة للمركز  $G_A$  عند لحظة t و k ثابتة موجبة ( $k > 0$ ).

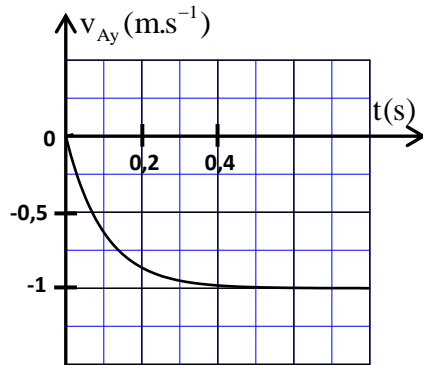
1-1 بين أن المعادلة التفاضلية للحركة التي تحققها المركبة  $v_{Ay}(t)$  لمتجهة السرعة  $\vec{v}_A(t)$  على المحور (Oy) تكتب

0,5

على الشكل:  $0 = \frac{dv_{Ay}}{dt} + \frac{1}{\tau} v_{Ay} + g$  حيث  $\tau$  يمثل الزمن المميز للحركة.

1-2 يمثل منحنى الشكل 2 تطور  $v_{Ay}$  خلال الزمن.

0,5



حدد  $\tau$  واستنتج قيمة k.

1-3 حدد، باستعمال طريقة أولير، السرعة  $V_{Ay}(t_i)$  عند لحظة  $t_i$  علما أن التسارع عند اللحظة  $t_{i-1}$  هو  $a_{Ay}(t_{i-1}) = -4,089 \text{ m.s}^{-2}$  و أن خطوة الحساب هي  $\Delta t = 0,01 \text{ s}$ .

0,5

2- دراسة حركة قذيفة في مجال الثقالة:

عند اللحظة التي يمر فيها مركز القصور  $G_A$  للجسم (A) من نقطة F توجد على ارتفاع  $h_F = 18,5 \text{ m}$  من سطح الأرض، نرسل من النقطة P ذات الإحداثيين  $(0, h_p)$  قذيفة (B) كتلتها  $m_B$  و مركز قصورها  $G_B$ ، بسرعة بدئية  $\vec{V}_0$  تكون زاوية  $\alpha$  ( $0 < \alpha < \frac{\pi}{2}$ ) مع الخط الأفقي (الشكل 1). نختار هذه اللحظة أصلا

جديدا للتواريخ ( $t=0$ ) بالنسبة لحركة كل من (A) و (B).

نهمل الاحتكاكات بالنسبة لحركة القذيفة (B) و نعطي:  $h_p = 1,8 \text{ m}$  ،  $V_0 = 20 \text{ m.s}^{-1}$ .

2-1 أثبت المعادلتين الزميتين  $x_B(t)$  و  $y_B(t)$  لحركة (B) بدلالة  $\alpha$  و t.

0,5

2-2 عبر عن إحداثيي النقطة S، قمة مسار (B)، بدلالة  $\alpha$ .

0,5

3- يلتقي الجسمان (A) و (B) في النقطة S (نعتبر أن  $G_A$  ينطبق مع  $G_B$  في S). حدد الزاوية  $\alpha$  الموافقة، علما أن الجسم (A) يمر من النقطة F بسرعه الحدية و أن حركتي (A) و (B) تتمان في نفس المستوى (xOy).

0,5

الجزء الثاني: دراسة حركة نواس وازن

يهدف هذا الجزء إلى تحديد شدة الثقالة في مكان معين و بعض المقادير المرتبطة بحركة نواس وازن .

يتكون نواس وازن من ساق متجانسة OA كتلتها  $m$  و مركز قصورها  $G$  و طولها  $L$  قابلة

للدوران، في مستوى رأسي، حول محور أفقي  $(\Delta)$  يمر من طرفها  $O$  (الشكل 1) . نرمز

ب  $J_{\Delta}$  لعزم قصور النواس بالنسبة للمحور  $(\Delta)$  .

ندرس حركة النواس في معلم مرتبط بمراجع أرضي نعتبره غاليليا .

نزيح الساق OA عن موضع توازنها المستقر بزواوية  $\theta_0$  صغيرة ، في المنحنى الموجب،

و نرسلها بسرعة زاوية بدئية عند اللحظة  $t=0$  .

نمعلم موضع النواس عند لحظة  $t$  بالأفصول الزاوي  $\theta$  . ينطبق  $G$  مع  $G_0$  عند مرور

النواس من موضع توازنها المستقر (الشكل 1) .

نهمل جميع الاحتكاكات ونختار المستوى الأفقي المار من  $G_0$  مرجعا لطاقة الوضع

الثقالية  $(E_{pp}=0)$  .

معطيات: - كتلة الساق :  $m=100g$  ،

- طول الساق :  $L=0,53m$  ،

- تعبير عزم قصور الساق بالنسبة للمحور  $(\Delta)$  :  $J_{\Delta} = \frac{1}{3} m.L^2$  ،

- بالنسبة للزوايا الصغيرة :  $\cos\theta \approx 1 - \frac{\theta^2}{2}$  ، حيث  $\theta$  معبر عنها بالراديان،

- نأخذ  $\pi^2=10$  .

1- أوجد تعبير طاقة الوضع الثقالية للنواس عند لحظة  $t$  ، في حالة التذبذبات ذات وسع صغير، بدلالة  $m$  و  $L$  و  $\theta$  و  $g$  شدة الثقالة. **0,5**

2- اعتمادا على دراسة طاقة، بين أن المعادلة التفاضلية للحركة تكتب :  $\frac{d^2\theta}{dt^2} + \frac{3g}{2L}\theta = 0$  . **0,5**

3- يكتب حل المعادلة التفاضلية على الشكل :

$$\theta(t) = \theta_m \cos\left(\frac{2\pi}{T_0}t + \varphi\right)$$

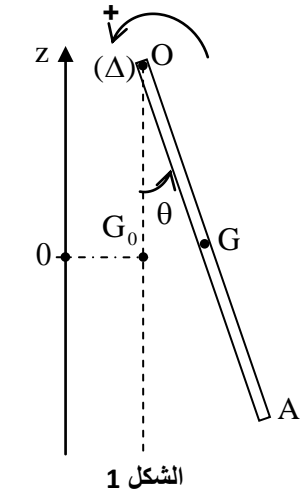
حيث  $T_0$  هو الدور الخاص للنواس.

يمثل منحنى الشكل 2 التطور الزمني للطاقة الحركية للنواس المدروس.

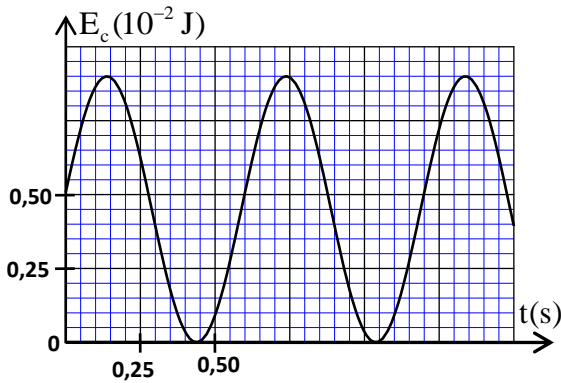
3-1- حدد شدة الثقالة  $g$  . **0,5**

3-2- أوجد قيمة الوسع  $\theta_m$  للحركة. **0,5**

3-3- حدد قيمة  $\varphi$  . **0,25**



الشكل 1



الشكل 2