



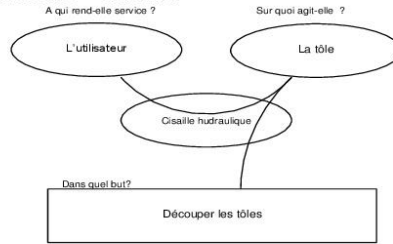
الصفحة	1
	5



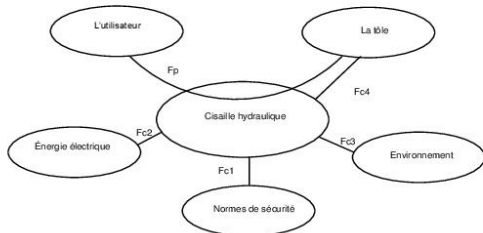
الامتحان الوطني الموحد للبكالوريا
الدورة العادية 2010
عناصر الإجابة

3	المعامل:	NR44	علوم المهندس	المادة:
3	مدة الإنجاز:		العلوم الرياضية (ب)	الشعب (5) أو المسلك:

111 : Compléter le diagramme « bête à cornes » suivant :

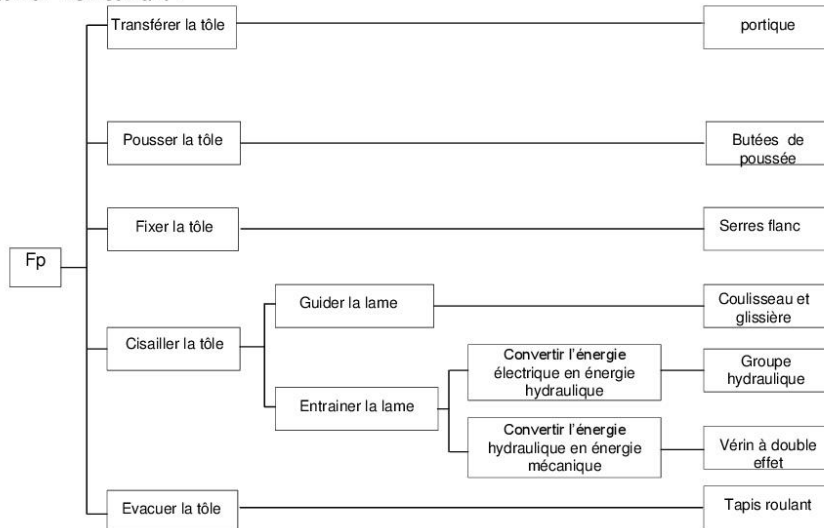


112 : Compléter le diagramme des interactions ainsi que la liste des fonctions de services correspondante.

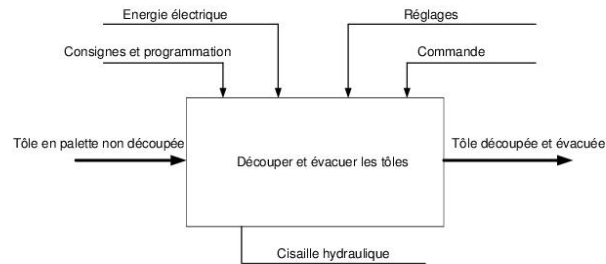


- Fp : permettre à l'utilisateur de découper la tôle.
- Fc1 : respecter les normes de sécurité
- Fc2 : s'adapter à l'énergie électrique disponible.
- Fc3 : respecter l'environnement
- Fc4 : s'adapter aux dimensions de la tôle.

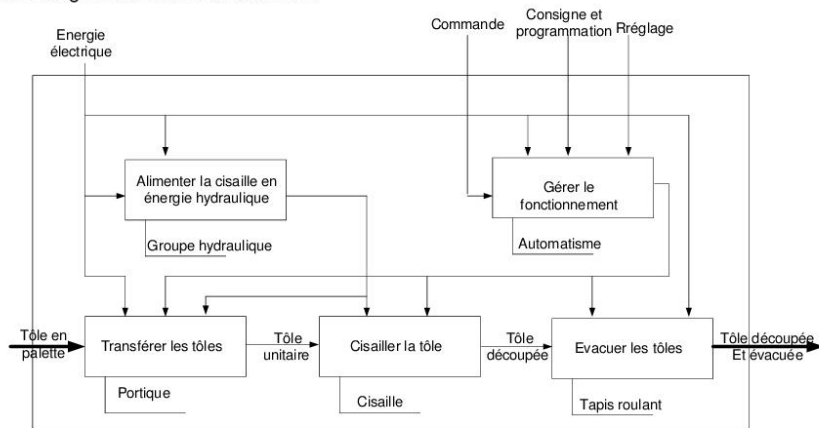
121 : Compléter le FAST suivant :



122 : Compléter l'actigramme simplifié suivant :



123 : Compléter le diagramme SADT ci-dessous :



131. Compléter le tableau par le nom des éléments

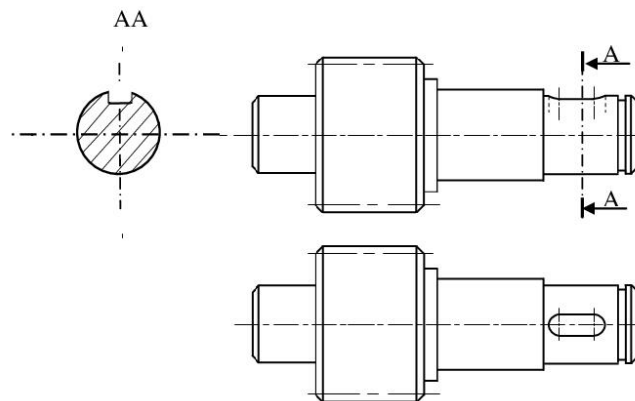
Repère	Désignation
6	Pignon moteur
8	Arbre moteur
21	Clavette parallèle

132.

MIP : S2 + S3 + S6 (surface cylindrique + surface plane + clavette).

MAP : anneau élastique.

133. Compléter la vue de dessus du pignon arbré 4 et dessiner à main levée la section A-A.



21 : Calcul de la période **T** du cycle de cisailage :
 $T = L/Va + Dr/Vdr + DI/Vdl + Rr/Vmr = 1+0,5+1,5+1,5 = 4,5s$ **T=4,5s**

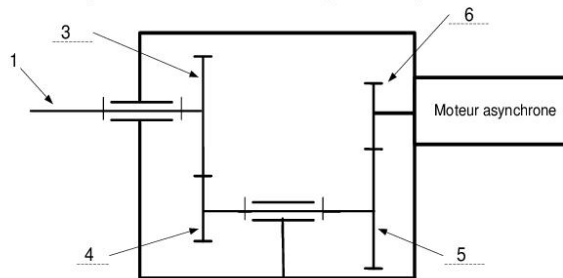
221 : Calcul de la vitesse linéaire du tapis roulant.

$V_t = 440/4 = 110 \text{ mm/s}$ **$V_t = 110\text{mm/s}$**

222 : Calcul de la vitesse de rotation du tambour en rd/s puis en tr/min.

$\omega_t = V_t/R = 110/100 = 1,1 \text{ rd/s}$ **$\omega_t = 1,1 \text{ rd/s}$**
 $N_t = (30 \cdot \omega_t)/\pi = 10,51 \text{ tr/min}$ **$N_t = 10,51 \text{ tr/min}$**

223 : Compléter le schéma cinématique et remplir le tableau ci-dessous :

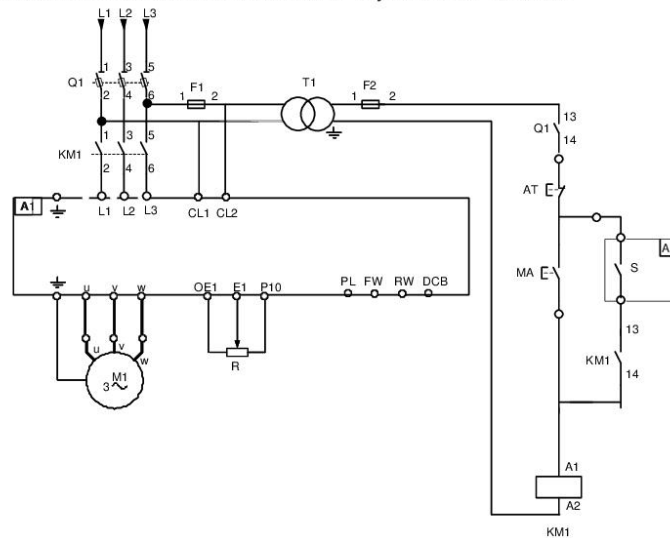


Engrenage 6-5	$r_1 = Z_6/Z_5 = 0,46$	$r_g = r_1 \cdot r_2 = 0,211$
Engrenage 3-4	$r_2 = Z_4/Z_3 = 0,46$	

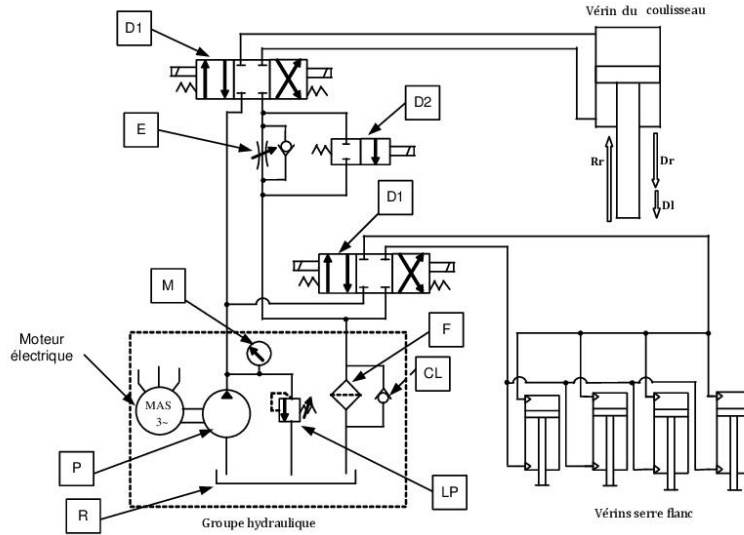
224 : Calculer la vitesse à laquelle sera réglé le moteur

$r_g = N_t/N_m$ $N_m = N_t / r_g = 10,51 / 0,211 = 49,81 \text{ tr/min}$ **$N_m = 49,81 \text{ tr/min}$**

225 : Compléter le schéma du circuit de commande du moteur asynchrone ci-dessous.



31 : Compléter le schéma hydraulique de la cisaille par l'affectation du repère correspondant



321 : Remplir le tableau ci-dessous par les mouvements de la cisaille (Dr, D1 ou Rr) ainsi que l'état du serrage de la tôle par les serres flans (serré ou libéré)

	Mouvement de la cisaille	Etat du serre flan
Etat 1	D1	serré
Etat 2	Dr	serré
Etat 3	Rr	libéré

322 : L'élément sur lequel il faut agir pour régler la valeur de la vitesse de la descente lente de la lame est l'étrangleur E.

Grille d'évaluation

Situation d'évaluation 1		
TÂCHES	Questions	Note
TÂCHES 11	111 : Compléter le diagramme « bête à cornes »	0,75 point
	112 : Compléter le diagramme des interactions ainsi que la liste des fonctions de services correspondantes.	1,5 point
TÂCHES 12	121 : compléter le diagramme FAST.	2 points
	122 : Compléter l'actigramme simplifié	2 points
	123 : Compléter le diagramme SADT	1,25 point
TÂCHES 13	131. Compléter le tableau D.Rep1 page 5 par le nom des éléments repérés.	0,75 point
	132. Comment sont assurés : la mise en position (MP) et le maintien en position (MAP) ?	1 point
	133. Compléter la vue de dessus du pignon arbré 26 et dessiner à main levée la section A-A.	1 point
TOTAL SEV1	10,25 points	
Situation d'évaluation 2		
TÂCHES 21.	21 : Calcul de la période du cycle de cisailage	0,25 point
TÂCHES 22.	221: Calcul de la vitesse linéaire du tapis roulant.	0,25 point
	222 : Calcul de la vitesse de rotation du tambour en rd/s puis en tr/min	0,5 point
	223 : Compléter le schéma cinématique et remplir le tableau ci-dessous	1,25 point
	224 : Calculer la vitesse à laquelle sera réglé le moteur	0,5point
	225 : Compléter le schéma du circuit de commande du moteur asynchrone ci-dessous.	1 point
TOTAL SEV2	3,75 points	
Situation d'évaluation 3		
TÂCHES 31	31 : Compléter le schéma hydraulique de la cisaille par l'affectation du repère correspondant	2 points
TÂCHES 32	321: Remplir le tableau ci-dessous par les mouvements de la cisaille (Dr , DI ou Rr) ainsi que l'état du serrage de la tôle par les serres flancs (serré ou libéré).	3 points
	322 : L'élément sur lequel il faut agir pour régler la valeur de la vitesse de la descente lente de la lame.	1 point
TOTAL SEV3	6 points	
TOTAL SEV1+SEV2+SEV3	20 points	