



الصفحة
1
5



الامتحان الوطني الموحد للبكالوريا
الدورة العادية 2011
عناصر الإجابة

3	المعامل	NR44	علوم المهندس	المادة
3	مدة الإجابة		العلوم الرياضية (ب)	الشعب(ة) أو الممثل

Grille d'évaluation

TÂCHES	Questions	Note
TÂCHE 1	1.1.1 : Diagramme des interacteurs (pieuvre) concernant le traceur	2 points
TÂCHE 2	1.2.1 : Actigramme niveau A-0 modélisant le traceur	1 point
	1.2.2 : Diagramme A0	2 points
TÂCHE 3	1.3.1 : Diagramme de structure fonctionnelle générale du système.	2 points
TOTAL SEV1		7 points

Situation d'évaluation 2

TÂCHE 1	2.2.1 : Vitesse de rotation N_e (tr/min)	1 point
	2.1.2 : Vitesse de rotation N_{r1} (tr/min)	1 point
TÂCHE 2	2.2.1 : Schéma cinématique du réducteur	1 point
	2.2.2 : Tableau des rapports de transmission du réducteur.	1 point
	2.2.3 : Vitesse de rotation à laquelle tourne le moteur.	1 point
TÂCHE 3	2.3.1 : Vitesse de rotation du tube récepteur	1 point
TÂCHE 4	2.4.1 : Choix de la réponse adéquate	0,5 point
	2.4.2 : Fonction du limiteur de couple	1 point
	2.4.3 : Réglage du couple transmis	0,5 point
	2.4.4 : Fonction des composants 19 et 3.	0,5 point
TOTAL SEV2		8,5 points

Situation d'évaluation 3

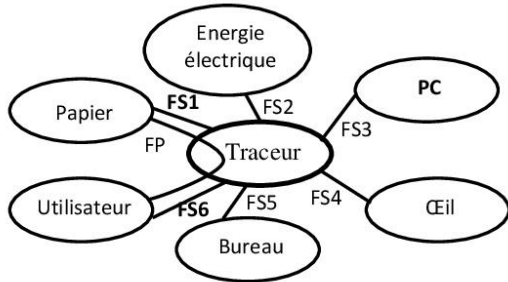
TÂCHE 1	3.1.1 : Compléter le tableau	0,5 point
	3.1.2 : L'oscillogramme de $U_m(t)$	0,5 point
	3.1.3 : L'expression de la valeur moyenne U_m	0,5 point
	3.1.4 : Le rôle de la diode D	0,5 point
TÂCHE 2	3.2.1 : Dessiner la position des contacts du relais	0,5 point
TÂCHE 3	3.3.1 : Calcul de la tension U_{DT}	0,5 point
	3.3.2 : Montrer que $U_{DT} = 21V$	0,5 point
	3.3.3 : Schéma d'adaptation	0,5 point
	3.3.4 : Calcul de n	0,5 point
TOTAL SEV3		4,5 points

TOTAL SEV1+SEV2+SEV3	20 points
----------------------	-----------

D.Rep 1

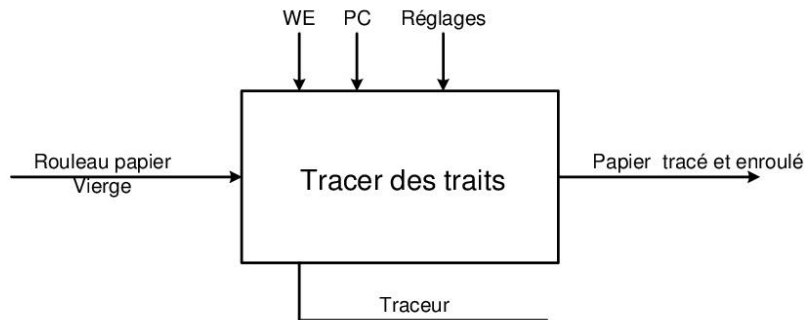
1.1.1 : Compléter le diagramme des interacteurs (pieuvre) concernant le traceur par :

- Les éléments du milieu extérieur manquants.
- Les fonctions de service.

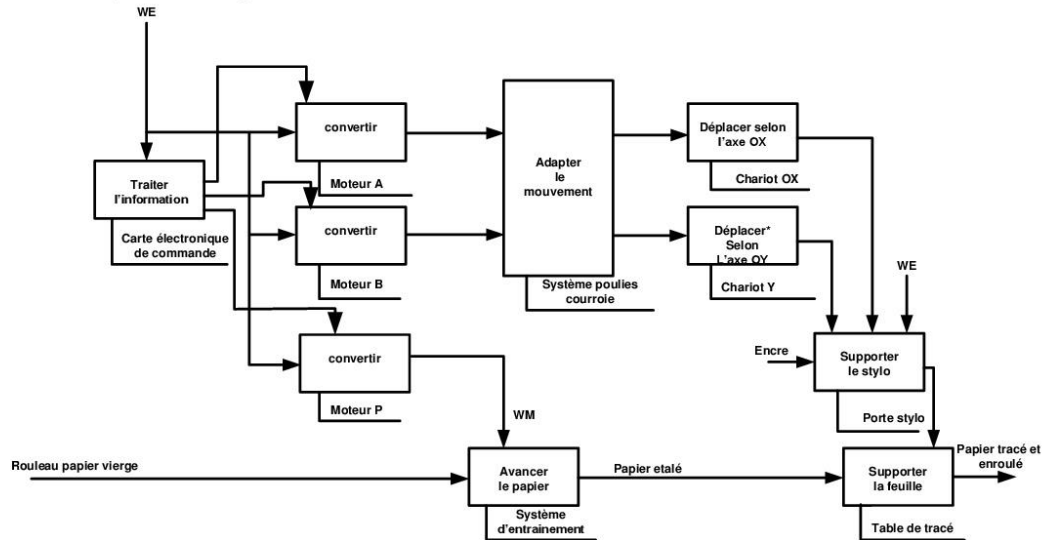


FP	Tracer des traits sur papier
FS1	Adapter les caractéristiques et les dimensions
FS2	S'adapter à l'énergie électrique
FS3	Etre interfaçable avec le PC
FS4	Etre esthétique
FS5	S'adapter à l'environnement du bureau
FS6	Avoir une ergonomie pour l'utilisateur

1.2.1 : L'actigramme niveau A-0 modélisant le traceur.

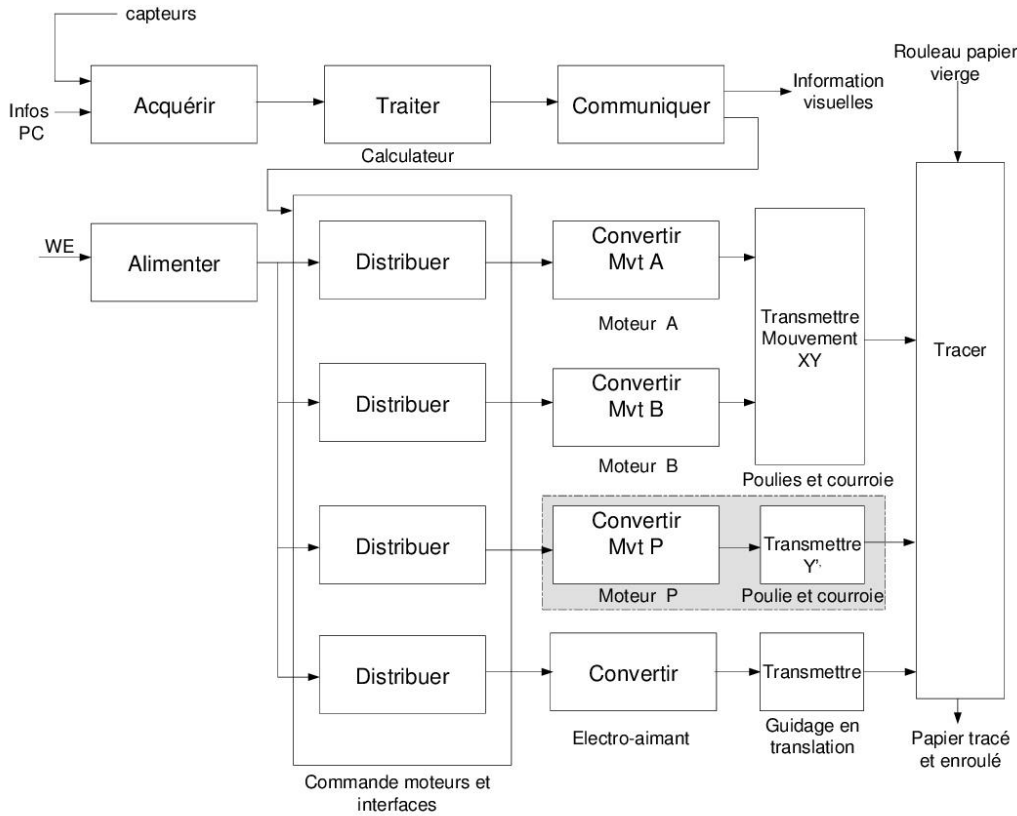


1.2.2 : Compléter le diagramme A0.



D.Rep 2

1.3.1 : Compléter le diagramme de structure fonctionnelle générale du système.



2.1.1 : Calcul de la vitesse de rotation N_e en tr/min du rouleau entraineur.

$$\omega = V_p / R_e = 150 / 30 = 5 \text{ rd/s} \quad N_e = 30 \cdot \omega / \pi = 47,74 \text{ tr/min}$$

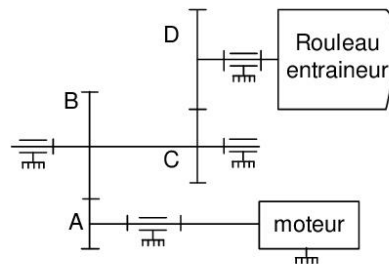
$N_e = 47,74 \text{ tr/min}$

2.1.2 : Calcul de la vitesse de rotation N_{r1} en tr/min du rouleau récepteur.

$$\omega = V_p / R_{r1} = 150 / 20 = 7,5 \text{ rd/s} \quad N_{r1} = 30 \cdot \omega / \pi = 71,61 \text{ tr/min}$$

$N_{r1} = 71,61 \text{ tr/min}$

2.2.1 : Compléter le schéma cinématique du réducteur.



D.Rep 3

2.2.2 : Compléter le tableau par les rapports de transmission du réducteur.

	Engrenage A-B		Engrenage C-D	
Roues	A	B	C	D
Diamètres primitifs	26	46	30	60
Rapport de transmission	$k_1 = 0,56$		$k_2 = 0,5$	
Rapport global de transmission	$k = k_1 * k_2 = 0,28$			

2.2.3 : Dédire la vitesse de rotation à laquelle sera réglé le moteur.

$$N_m = N_e / k = 47.74 / 0.28 = 170.5 \text{ tr/min}$$

$N_m = 170,5 \text{ tr/min}$

2.3.1 : Calcul de la vitesse de rotation du tube récepteur (enrouleur) .

$$N_r2/N_e = D_{pl}/D_{pr} \quad N_r2 = N_e \cdot D_{pl}/D_{pr} = 47,74 \cdot 56/36 = 74,26 \text{ tr/min}$$

$N_r2 = 74,26 \text{ tr/min}$

2.4.1 choix de la réponse adéquate :

- le papier peut être tendu et déchiré

2.4.2 : déduire la fonction du système « limiteur de couple ».

Compenser la différence des vitesses.

2.4.3 : réglage du couple transmis :

En agissant sur l'écrou de réglage

2.4.4 : Fonction des composants 19 et 3.

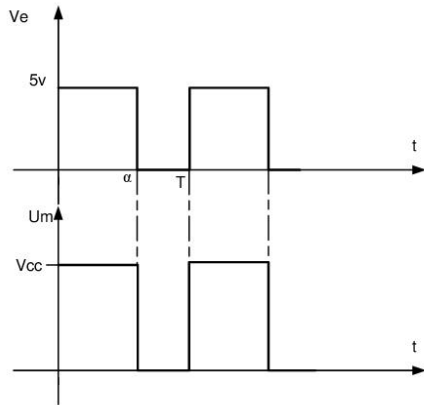
Nom	Fonction
Rondelle Belleville 19	Elément élastique pour maintenir l'effort presseur du limiteur de couple
Goupille cylindrique 3	Liaison encastrement entre 1 et 2, transmettre le mouvement au tube de réception

D.Rep 4

3.1.1 : compléter le tableau ci-dessous

Ve « commande »	Etat du transistor « saturé / bloqué »	Tension moteur « Um »
5v	saturé	Vcc (75 v)
0v	bloqué	0V

3.1.2 : L'oscillogramme de Um(t)

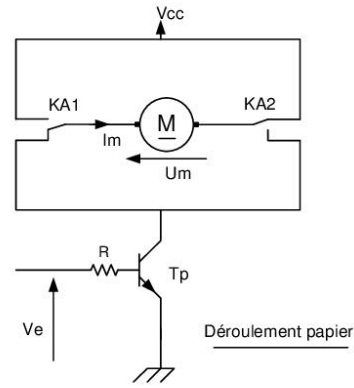
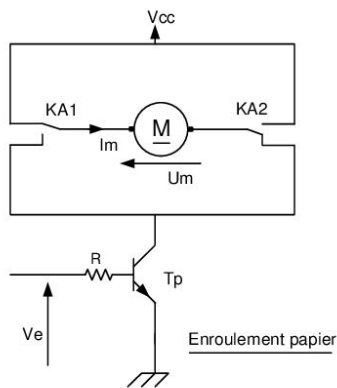


3.1.3 : l'expression de la valeur moyenne du moteur « Um »:

$$U_{moy} = \alpha V_{cc}$$

3.1.4 : le rôle de la diode D : D est une diode roue libre (protection du transistor)

3.2.1 : dessiner la position des contacts relais pour les deux cas de figure.



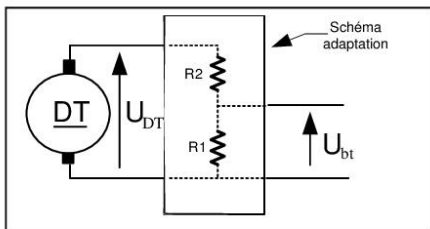
3.3.1 : calcul de la valeur de la tension U_{DT} :

$$U_{DT} = N_m \cdot K_e = 170 \cdot 7 \cdot 10^{-3} = 1,19 \text{ V}$$

3.3.2 : montrer que $U_{DT} = 21\text{V}$.

$$U_{DT} = N_{nominal} \cdot K_e = 3000 \cdot 7 \cdot 10^{-3} = 21 \text{ V}$$

3.3.3 : Schéma d'adaptation



$$U_{DT} = 1,19 \text{ V}$$

U_{DT} peut atteindre 21 V

3.3.4 : Calcul de n

Application de la formule n = 377 points