



الصفحة
1
9

الامتحان الوطني الموحد للبكالوريا
الدورة العادية 2012
عناصر الإجابة

المملكة المغربية



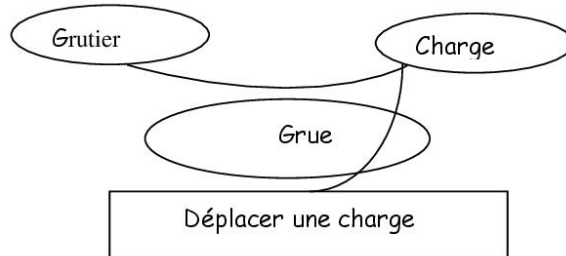
وزارة التربية الوطنية
المركز الوطني للتقويم والامتحانات

3	المعامل	NR44	علوم المهندس	المادة
3	مدة الإجتياز		العلوم الرياضية (ب)	الشعبة، أو المسلك

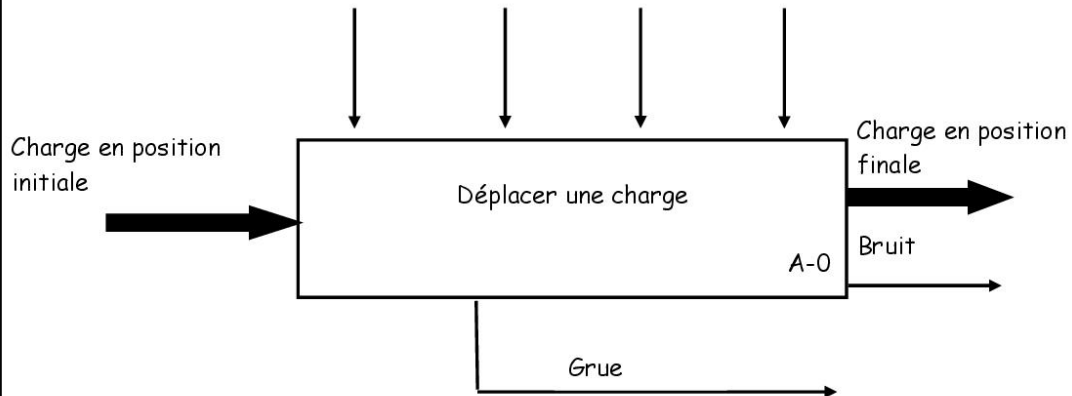
Eléments de réponse

Document réponse D.Rep 1

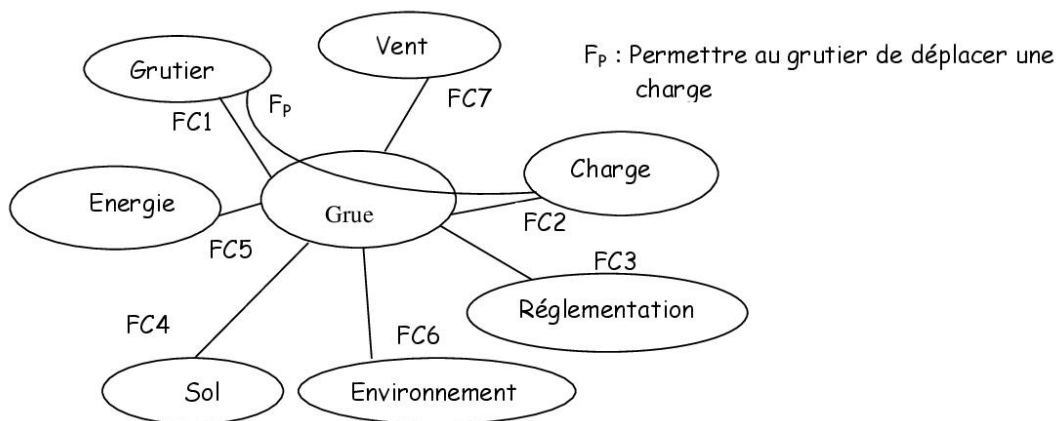
1.1 Enoncé du besoin :



1.2 Actigramme A-0 : Energie Réglage Configuration Exploitation

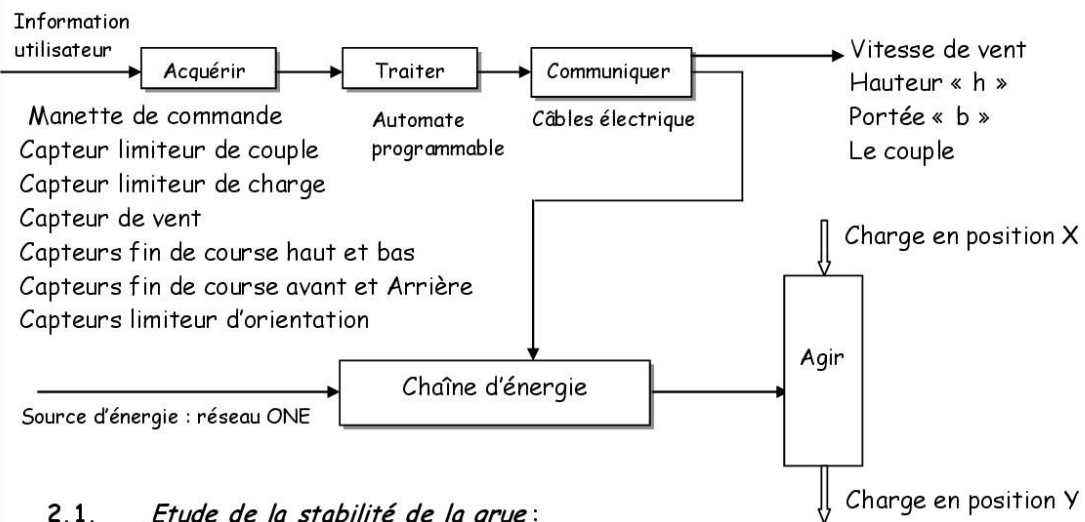


1.3 Diagramme Pieuvre :



Document réponse D.Rep 2

1.4 Schéma fonctionnel :



2.1. Etude de la stabilité de la grue :

2.11. Capteurs permettant d'éviter une surcharge :

- Capteur limiteur de couple
- Capteur limiteur de charge

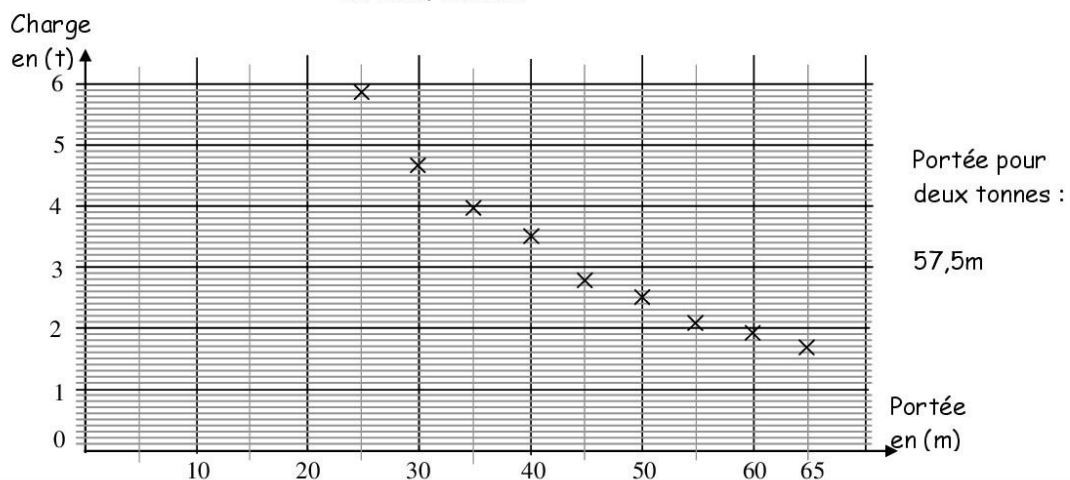
2.12. Les informations qui renseignent le grutier sur la charge :

- La masse de la charge en tonnes
- Le couple en N.m

2.131 Détermination de la portée pour une charge de deux tonnes par la méthode proposée dans le (D. Res 3) :

$$65 \longrightarrow 2170 \longrightarrow 55m$$

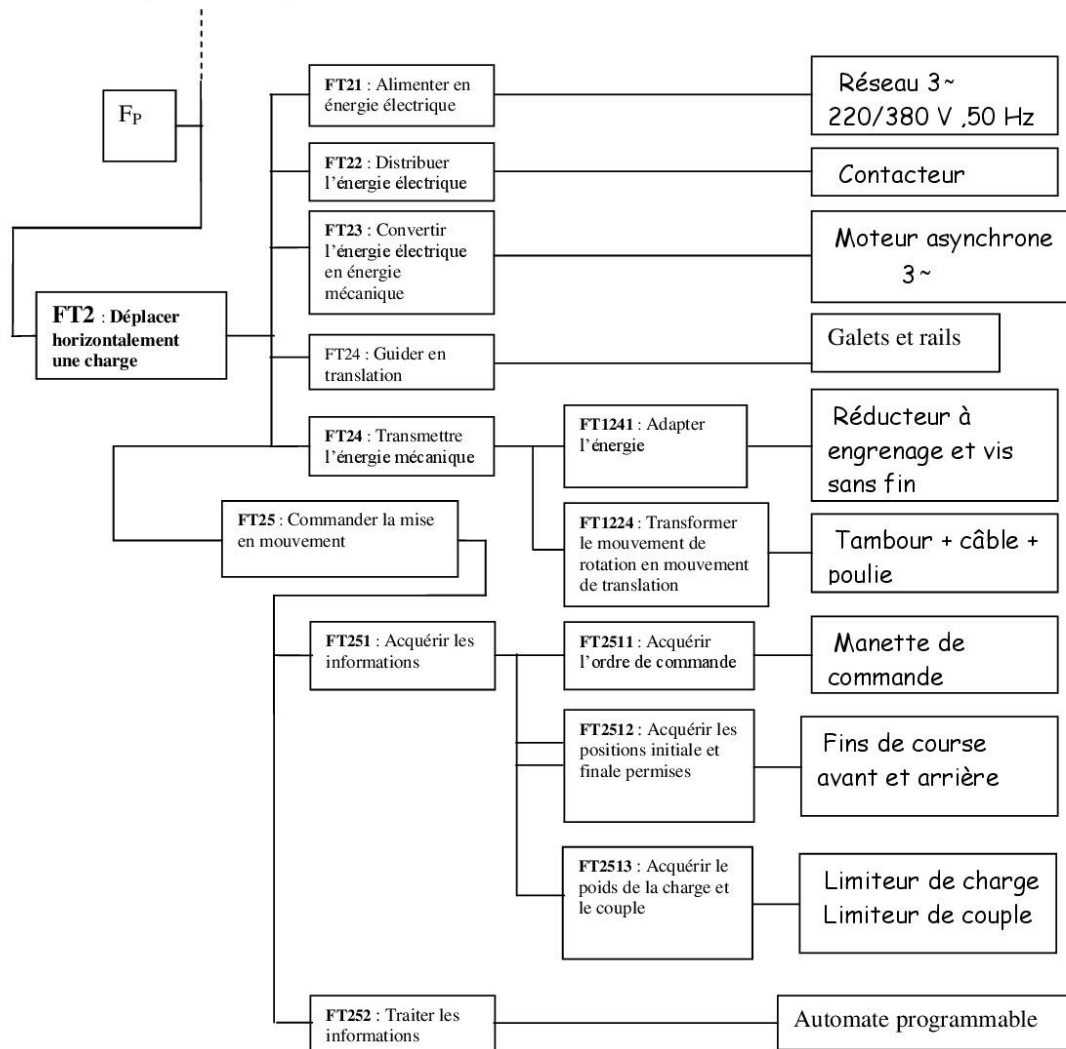
2.132 Tracé de la courbe de charge de la grue 65 m utilisée en moufle de 2 brins et Déduction de la portée correspondant à une charge de deux tonnes :



Document réponse D.Rep 3

2.2 Déplacer la charge horizontalement :

2.21 compléter le FAST :

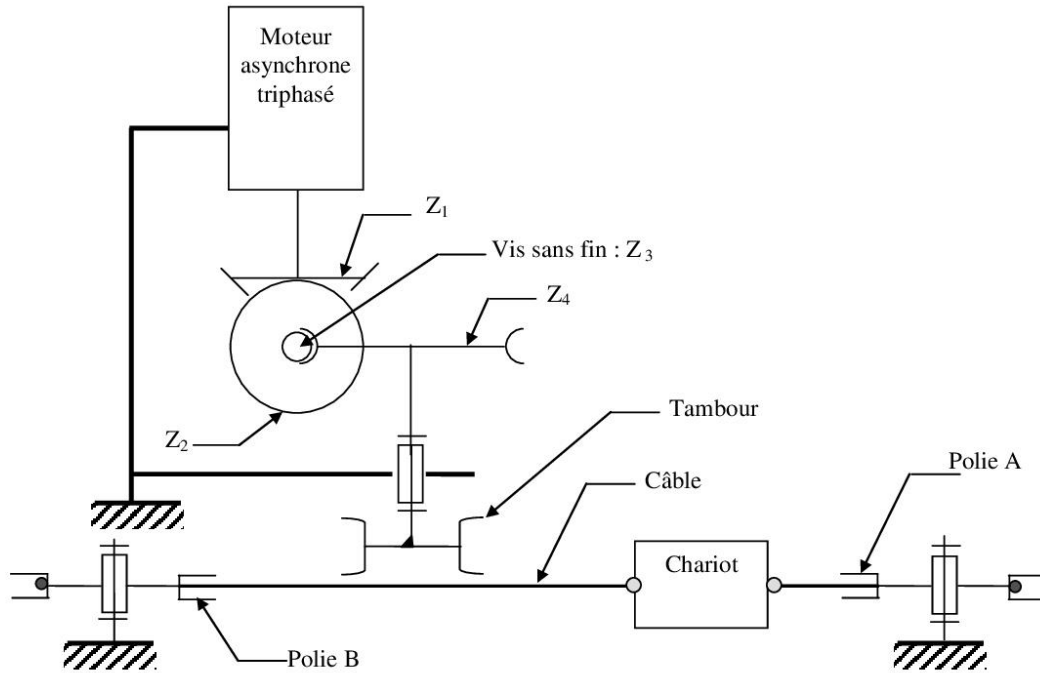


2.22 Côcher les propositions correspondantes aux conditions nécessaires à l'engrènement de deux roues coniques.

- Il faut que les roues aient le même nombre de dents ;
- Il faut que les roues aient le même modules ;
- Il faut que Le nombre de dents de la grande roue soit le double de celui de la petite roue ;
- Il faut que les sommets des cônes soient confondus avec le point de concours des axes.

Document réponse D.Rep 4

2.23 Chaîne cinématique : (Pour des raisons de clarté, le brin supérieur du câble n'est pas représenté).



2.24 Calcul de :

2.241 La vitesse de rotation du tambour et la vitesse angulaire correspondante:

$$N_t \text{ en tr/min : } \frac{N_t}{N_m} = \frac{Z_1 \cdot Z_3}{Z_2 \cdot Z_4} \quad \text{A.N } \frac{N_t}{N_m} = \frac{20 \cdot 3}{20 \cdot 45} = \frac{3}{45} \quad N_t = 98 \text{ tr/min}$$

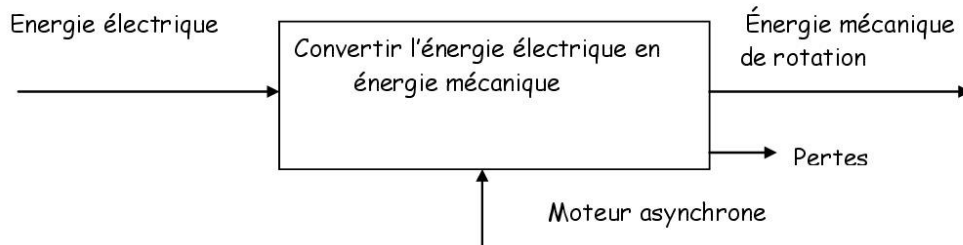
$$\omega_t \text{ rd/s } = \frac{2\pi N_t}{60} = 10,26 \text{ rd/s}$$

2.242 La vitesse linéaire du chariot

$$V \text{ en m/s } \quad V = \omega \cdot R = \omega \cdot \frac{D}{2} \quad \text{A.N } V = 1,28 \text{ m/s}$$

Document réponse D.Rep 5

2.25 Actigramme du moteur asynchrone triphasé :



2.261 Repères des pièces constituant les deux classes d'équivalences

Classes d'équivalence à compléter : Les pièces 4, 19 et 22 sont considérées hors-classes.

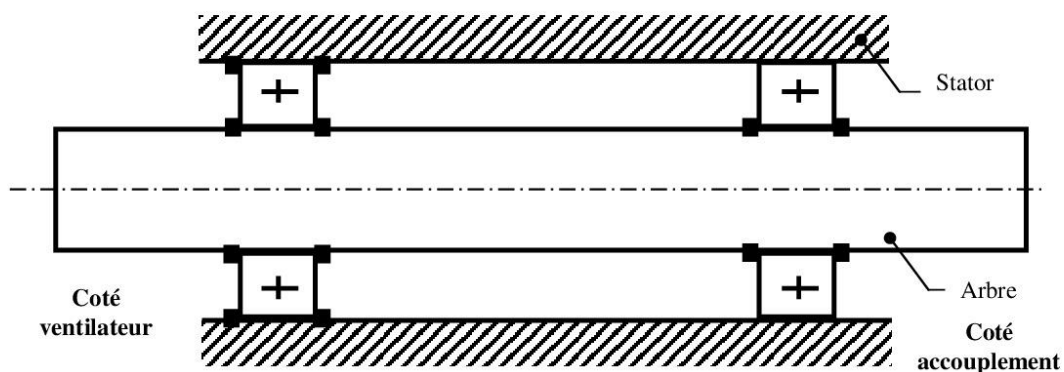
$$(\text{Stator}) = \{ 6, 1, 3, 8, 9, 12, 13, 15, 16, 17, 18, 20, 21 \}$$

$$(\text{Rotor}) = \{ 7, 2, 5, 10, 11, 14 \}$$

2.262 Le mouvement et le nom de la liaison entre les sous ensembles rotor et stator :
Mouvement de rotation , liaison pivot

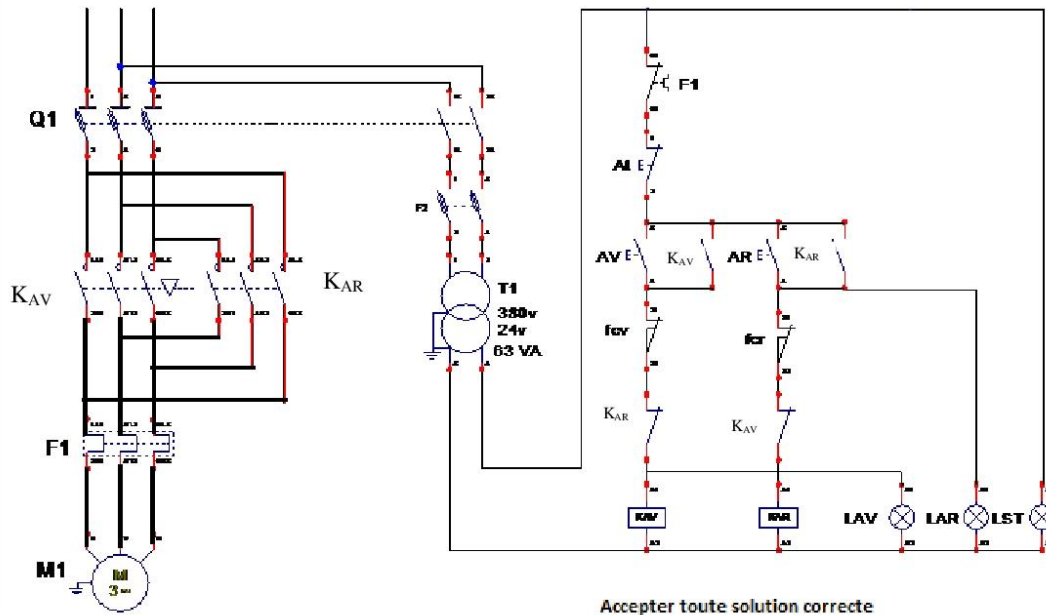
2.263 Précision des bagues montées avec jeu et des bagues montées avec serrage :
Les bagues intérieures sont montées avec serrage
Les bagues extérieures sont montées avec jeu

2.264 Indiquer sur le schéma l'emplacement des arrêts en translation des bagues intérieures et extérieures des roulements par des petits rectangles pleins (■) :



Document réponse D.Rep 6

2.27 Schéma de l'installation à compléter :



Equation de :

2.272 Equations :

$$KAV = \overline{F1} \cdot \overline{At} \cdot \overline{fcv} \cdot \overline{KAR} \cdot (AV + KAV)$$

$$KAR = \overline{F1} \cdot \overline{At} \cdot \overline{fcv} \cdot \overline{KAV} \cdot (AR + KAR)$$

2.274 Capteurs de position type TOR.

TOR : Tous ou Rien

Symbole :



Document réponse D.Rep 7

3.1 La table de vé

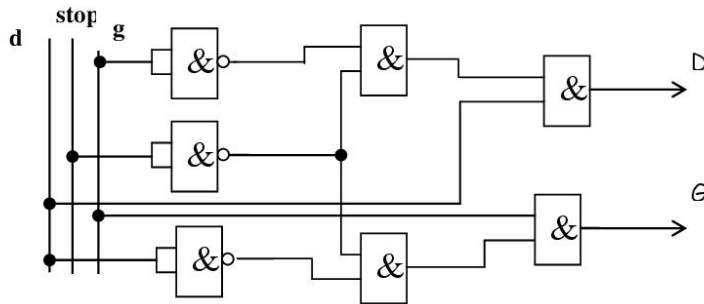
d	stop	g	D	G
0	0	0	0	0
0	0	1	0	1
0	1	0	0	0
0	1	1	0	0
1	0	0	1	0
1	0	1	0	0
1	1	0	0	0
1	1	1	0	0

3.2 L'équation de D et de G :

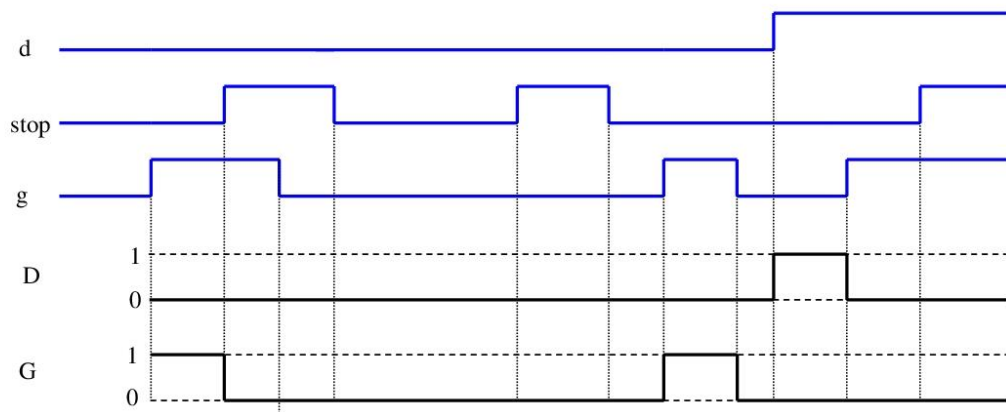
$$D = d \cdot \overline{\text{stop}} \cdot \overline{g}$$

$$G = \overline{d} \cdot \overline{\text{stop}} \cdot g$$

3.3 Le schéma logique de D et G en utilisant des fonctions logiques à deux entrées et une sortie. (La symbolisation est laissée au choix : Française ou Américaine)



3.4 Compléter le chronogramme de D et G



Grille d'évaluation

Situation d'évaluation 1

Questions	Note
1.1: Bête à cornes	0,5 point
1.2 : Actigramme niveau A-0	1 point
1.3 : Diagramme pieuvre	2 point
1.4: Schéma fonctionnel.	2 points
5,5 points	

Situation d'évaluation 2

2.11 : Capteurs permettant d'éviter une surcharge	0,5 point
2.12 : Information qui renseigne le grutier sur la charge	0,5 point
2.131 : Détermination de la portée par la méthode proposée	0,5 point
2.132 : Tracé de la courbe	0,5 point
2.21 : FAST	1 point
2.22 : Conditions nécessaires à l'engrènement	0,5 point
2.23 : Chaîne cinématique	0,5 point
2.241 : vitesse de rotation du tambour	1 point
2.242 : Vitesse linéaire du chariot	0,5 point
2.25 : Actigramme du moteur	0,5 point
2.261 : Repères des pièces	0,5 point
2.262 : Mouvement et nom de la liaison	0,5 point
2.263 : Précision des montages des bagues	0,5 point
2.264 : Emplacement des arrêts en translation	0,5 point
2.271 : Circuit de puissance	0,5 point
2.272 : Equations de KAV et de KAR	1 point
2.273 : Signalisation	0,5 point
2.274 : Capteurs de position type TOR	0,5 point
10,5 points	

Situation d'évaluation 3

3.1 : Table de vérité	1 point
3.2 : Equation de D et de G	1 point
3.3 : Logigramme	1 point
3.4: Chronogramme	1 point
4 points	

TOTAL SEV1+SEV2+SEV3	20 points
--------------------------------	------------------